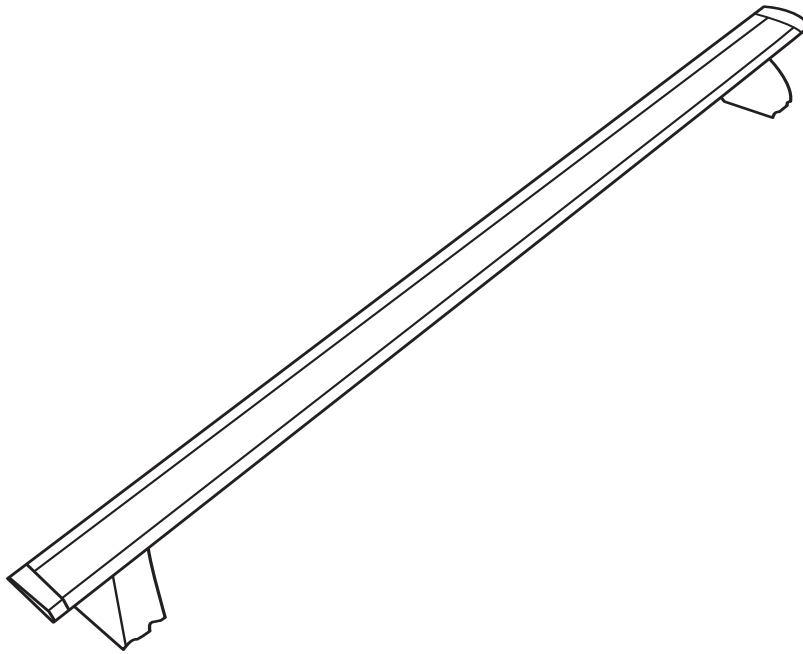




DODGE CARAVAN/CHRYSLER TOWN & COUNTRY

CHRYSLER



A 2X

B 1X

GB

INSTALLATION INSTRUCTION

Utility Bars

Parts must not be fitted, until registration of the vehicle has been obtained

F

INSTRUCTIONS DE MONTAGE

Barres utilitaires

Ne pas monter les pièces avant l'enregistrement du véhicule.

E

INSTRUCCIONES DE MONTAJE

Barras de carga

No se permite montar las piezas antes de registrar el vehículo.

Subject to alteration without notice.

Sous réserve de modifications techniques.

Reservadas modificaciones técnicas.

SAFETY NOTES

- Bars have 150 lbs (68 Kg) capacity which includes carriers and load.
- After driving a short distance (and thereafter at regular intervals depending on the quality of the road surface) tighten the bolted joints and ensure that the load is still securely fastened in position.
- Remember that the load may change the behaviour of the vehicle on the road (side winds, cornering, braking).

GB

CONSIGNES DE SÉCURITÉ

- Les barres ont une capacité de 150 lb (68 kg); le poids des dispositifs et de la charge compris.
- Après seulement quelques kilomètres de route et ensuite à intervalles réguliers à définir suivant l'état de la chaussée, resserrer les vis de liaison, contrôler l'assise et la fixation du chargement.
- Adapter votre conduite à la nouvelle tenue de route de la voiture (sensibilité au vent latéral, tenue de route dans les tournants et au freinage).

F

INDICACIONES PARA LA SEGURIDAD

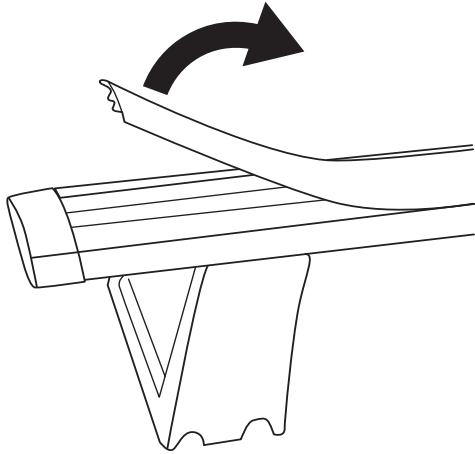
- Las barras tienen 150 lbs (68 kg) de capacidad que incluye portadoras y carga.
- Por primera vez, al cabo de un recorrido corto y después en intervalos adecuados, según las características de la calzada, se deberán reapretar las uniones atornilladas y controlar el asiento y la fijación de la carga.
- Adaptar la manera de conducir al comportamiento en carretera cambiado del vehículo (sensibilidad al viento lateral, comportamiento en curvas y en el frenado).

E

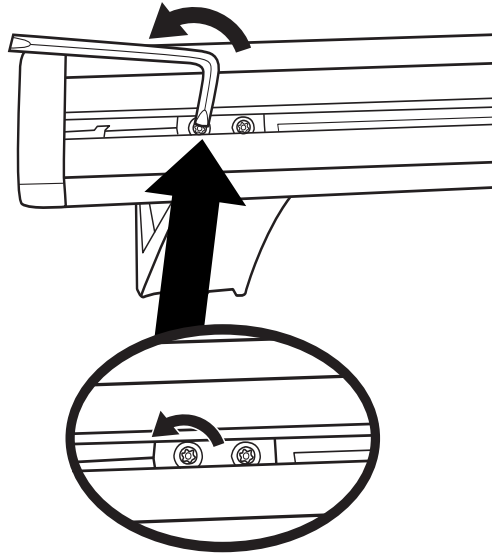


DODGE CARAVAN/CHRYSLER TOWN & COUNTRY

CHRYSLER

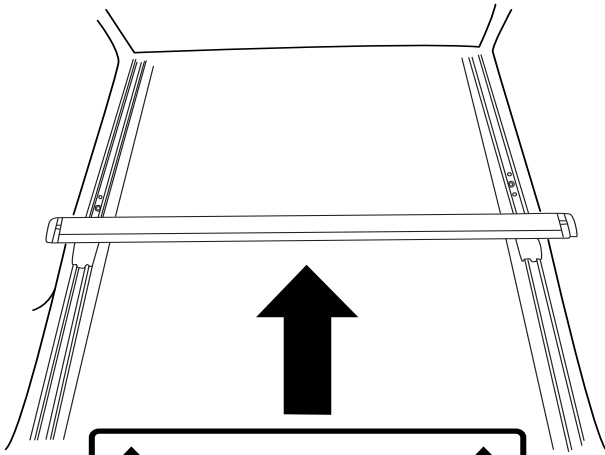


1 4X

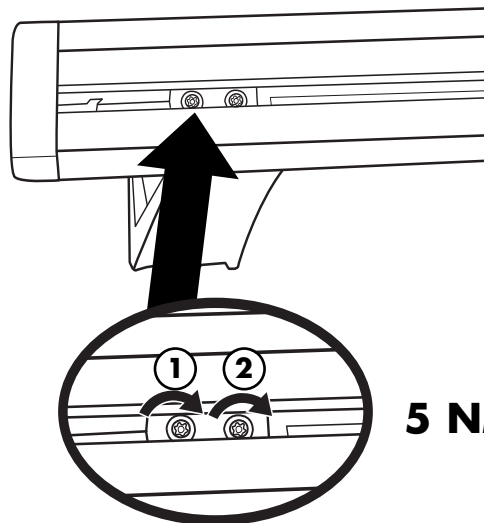


2 4X

Note: Do Not Remove, Loosen Only
Note: Ne Pas Enlever, Desserrer Seulement
Nota: No Quite, Afloje Sólo

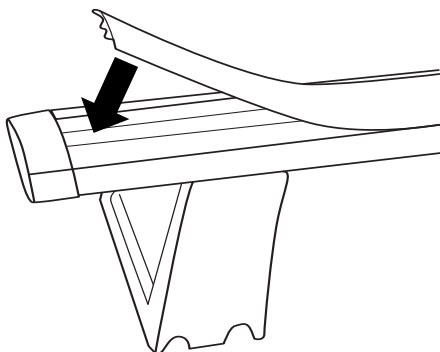


3 2X



4 4X

5 NM



5 4X