

- GB** INSTALLATION INSTRUCTION **CARGO LINER**
- E** INSTRUCCIONES DE MONTAJE **CARGAMENTO TRANSATLANTICO**
- F** NOTICE DE MONTAGE **CARGAISON PAQUEBOT**

Subject to alteration without notice
Reservadas modificaciones técnicas
Sous réserve de modifications techniques

05-02-2007

DAIMLERCHRYSLER

GB

APPLICATION: JEEP KK LIBERTY

- Collapse both second row seats. (See owners manual)
- Install liner into back of vehicle. (See step 3)

E

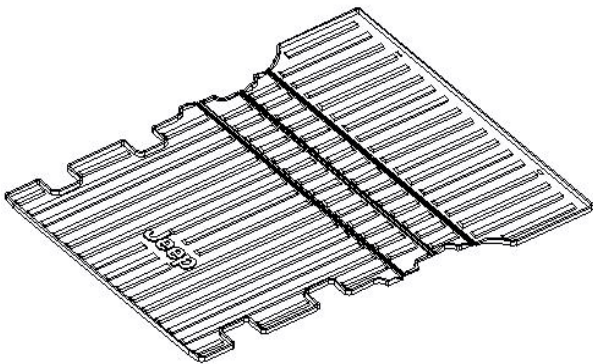
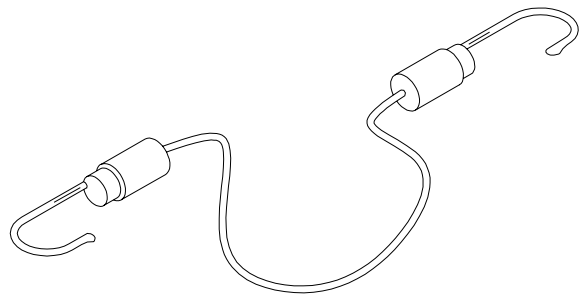
APLICACIÓN: JEEP KK LIBERTY

- Se derrumban en segundo lugar asientos de la fila. (véase el manual de los dueños)
- Instale el trazador de líneas en la parte posterior del vehículo. (véase el paso 3)

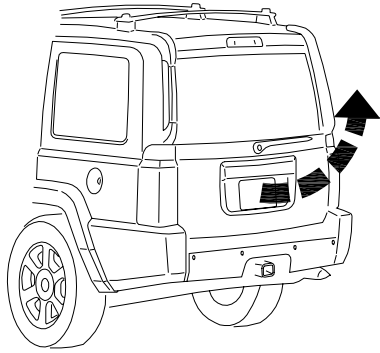
F

APPLICATION: JEEP KK LIBERTY

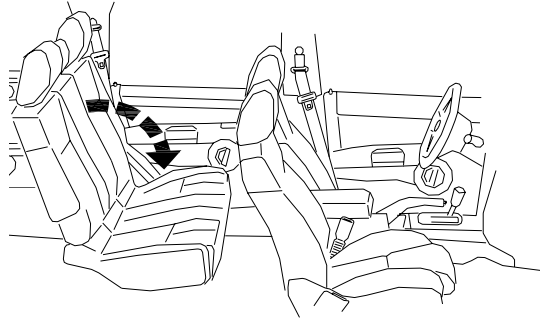
- S'effondrent en second lieu sièges de rangée. (voir le manuel de propriétaires)
- Installez le recouvrement sur le dos du véhicule. (voir l'étape 3)

**A****B****2 x**

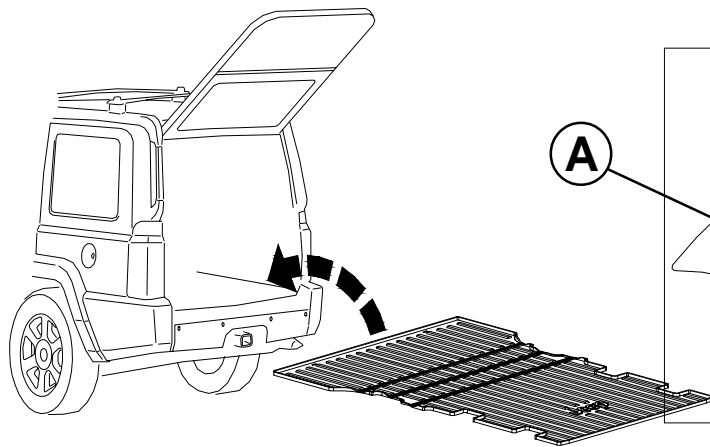
- No tools are required for installation.
- Ningunos instrumentos se requieren para la instalación.
- Aucuns outils sont exigés pour l'installation.



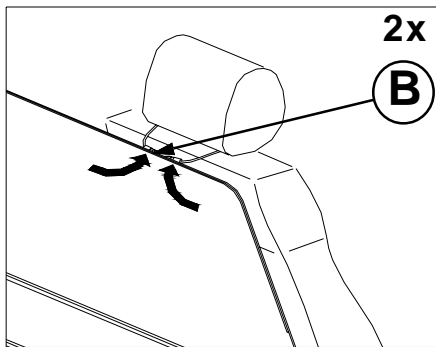
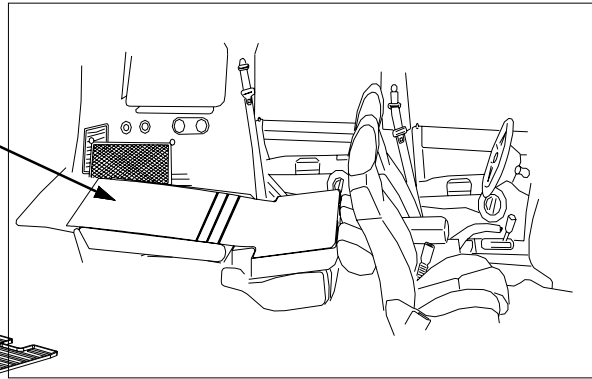
1



2



3



4

- Attach hooks to slots on inside of liner, securing liner to head rest.
- Una los ganchos a las ranuras encendido dentro del trazador delíneas, asegurar el trazador de líneas al resto principal.
- Attachez les crochets aux fentes dessus à l'intérieur de durecouvrement, fixation du recouvrement au repos principal.