

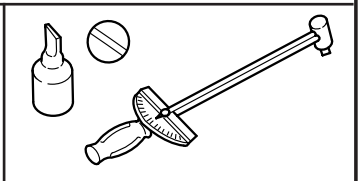
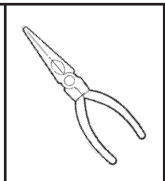
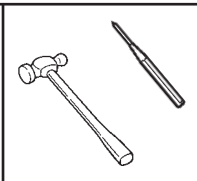
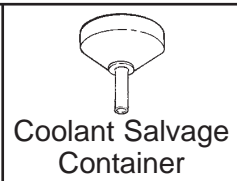
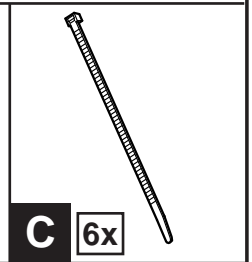
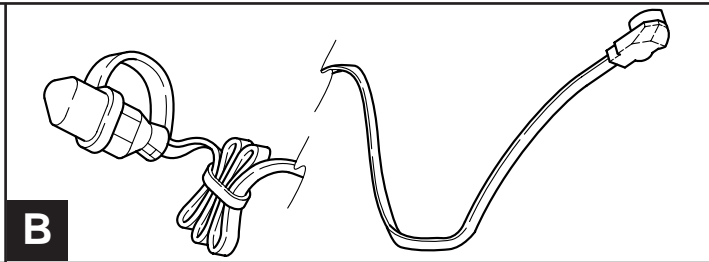
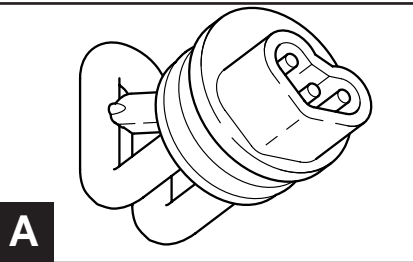


DODGE RAM, DURANGO, DAKOTA 3.7/4.7 JEEP GRAND CHEROKEE 3.7/4.7, LIBERTY 3.7 Engine Block Heater

NOTE TO INSTALLER: Kit parts can be installed on vehicle models listed above. Heater installation into engine block is the same and is covered for all models on sheet 2. Cord set routing is covered for each model on sheet 3.

NOTE À L'INTENTION DE L'INSTALLATEUR: Les pièces du kit peuvent être installées sur les véhicules indiqués ci-dessus. L'installation du chauffe-bloc dans la culasse pour tous les modèles est décrite sur la feuille 2. L'acheminement du cordon pour tous les modèles est décrit sur la feuille 3.

NOTA PARA EL INSTALADOR: Las partes del juego pueden instalarse en los modelos de vehículos mencionados anteriormente. La instalación del calorífero en el bloque del motor es la misma y se indica para todos los modelos en la hoja 2. El recorrido de los cables se indica para cada modelo en la hoja 3.

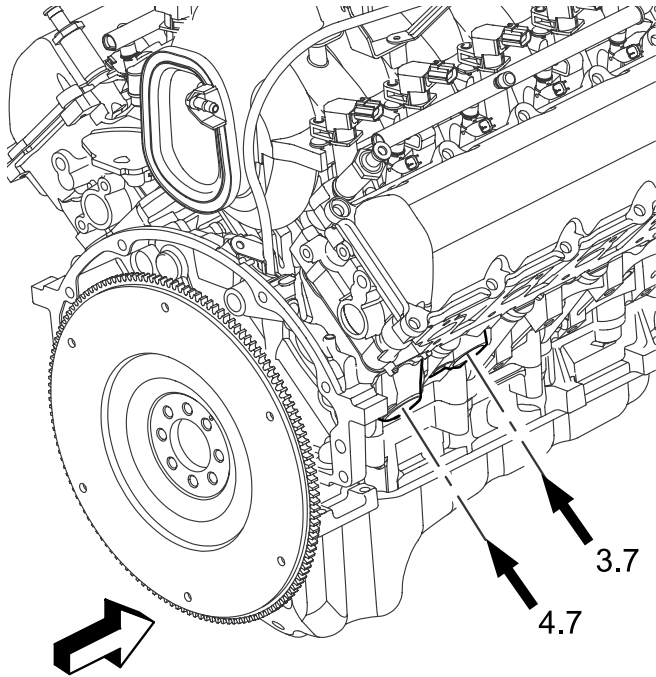


Installation Instructions for steps 1-11 on sheets 2-3.

• Instructions pour les étapes d'installation 1 à 11 des feuilles 2 et 3.

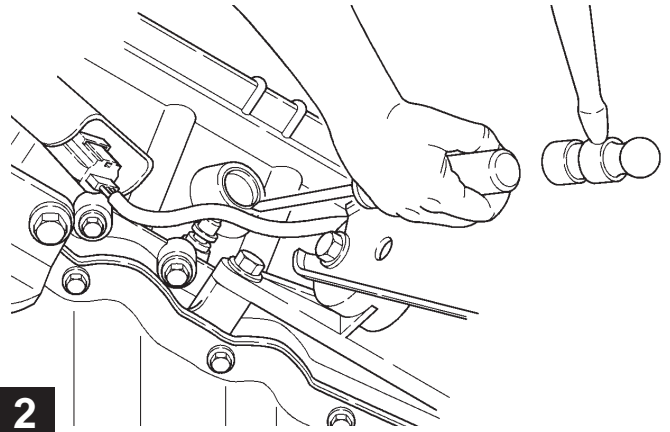
• Las Instrucciones de instalación para los pasos 1 a 11 se encuentran en las hojas 2 y 3.

- | | | |
|--|--|--|
| <ol style="list-style-type: none"> 1 Locate core plug. (Use front for 3.7 and rear for 4.7.) 2 Carefully break core plug loose using a hole punch on the bottom edge. 3 Remove plug and clean the machined part of the hole. 4 Apply lubricant to surface of hole and "O" ring on heater. Insert heater until flush. Tighten center screw to 17 ± 3 in. -lbs. (1.9 N•m) (Do not overtighten.) 6 – 11 Keep away from any sharp edges, heat sources, or moving parts. | <ol style="list-style-type: none"> 1 Localiser le bouchon de chemise d'eau. (avant pour les modèles 3,7 l et arrière pour les modèles 4,7 l) 2 Avec précaution, chasser le bouchon de chemise d'eau par le dessous, avec un poinçon. 3 Retirer le bouchon et nettoyer la partie usinée du trou. 4 Appliquer du lubrifiant à la surface du trou et sur le joint torique du chauffe-bloc. Insérer le chauffe-bloc de manière à ce qu'il soit au ras du bloc moteur. Serrer la vis centrale à 17 + 3 po-lb (1,9 Nom) (ne pas trop serrer). 6 – 11 Garder le cordon à l'écart des bords tranchants, sources de chaleur et pièces mobiles. | <ol style="list-style-type: none"> 1 Ubique el tapón central. (Utilice el delantero para el 3.7 y el trasero para el 4.7.) 2 Rompa con cuidado el tapón central con un punzón realizando un orificio en el borde inferior. 3 Quite el tapón y limpie la parte mecanizada del orificio. 4 Coloque lubricante en la superficie del orificio y el anillo toroidal del calorífero. Inserte el calorífero hasta que no sobresalga. Ajuste el tornillo central a 17 + 3 libras/pulg. (1.9 N m) (No ajuste demasiado.) 6 – 11 Manténgase alejado de bordes filosos, fuentes de calor o piezas móviles. |
|--|--|--|

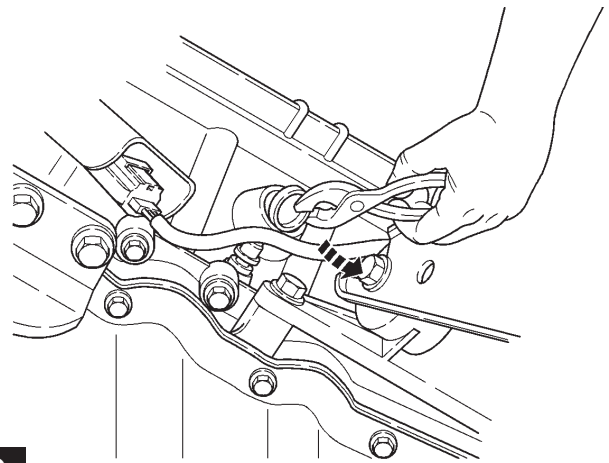


TO FRONT
OF VEHICLE

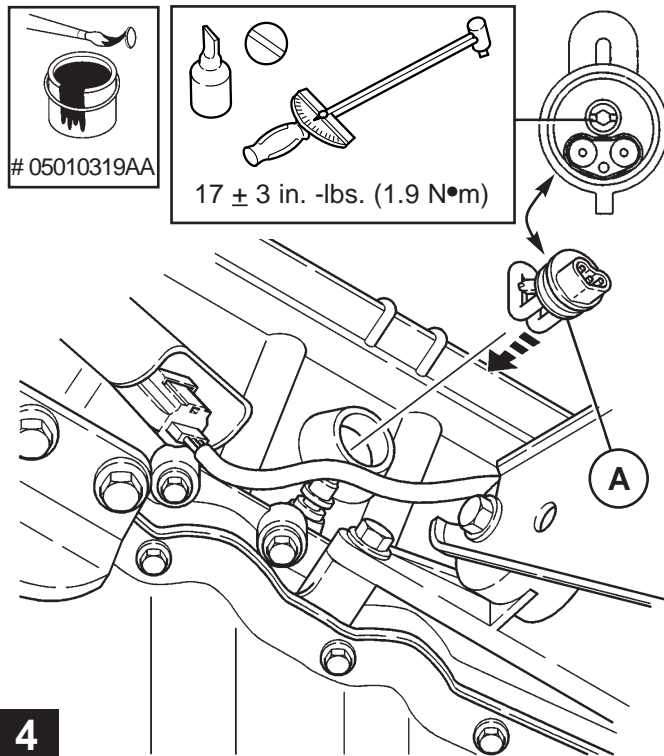
1



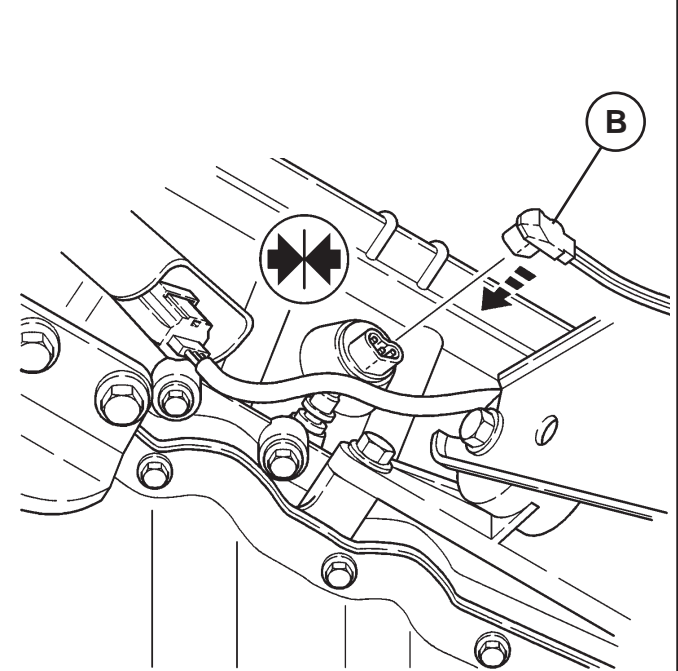
2



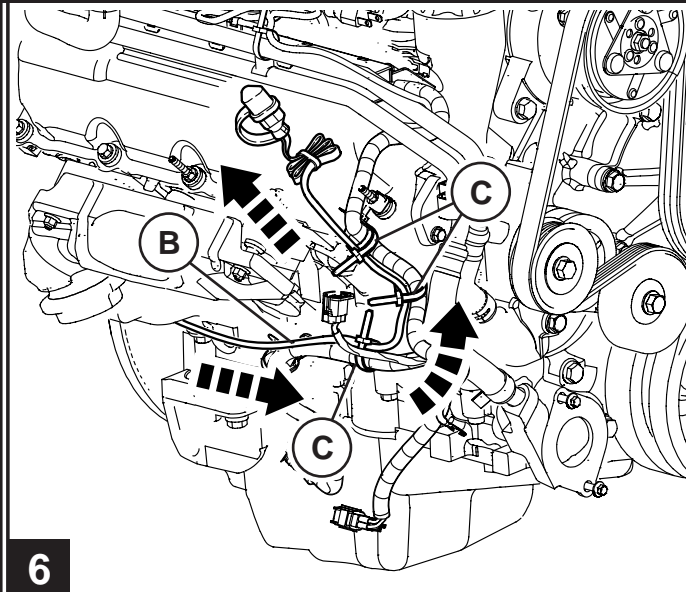
3



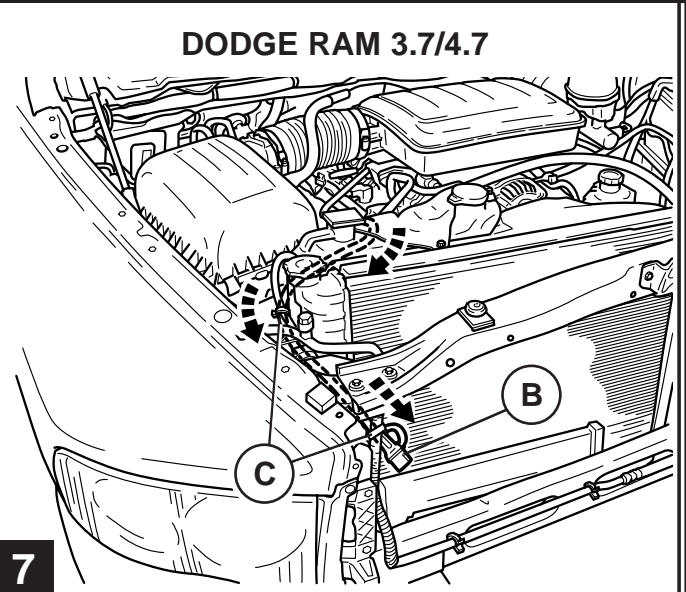
4



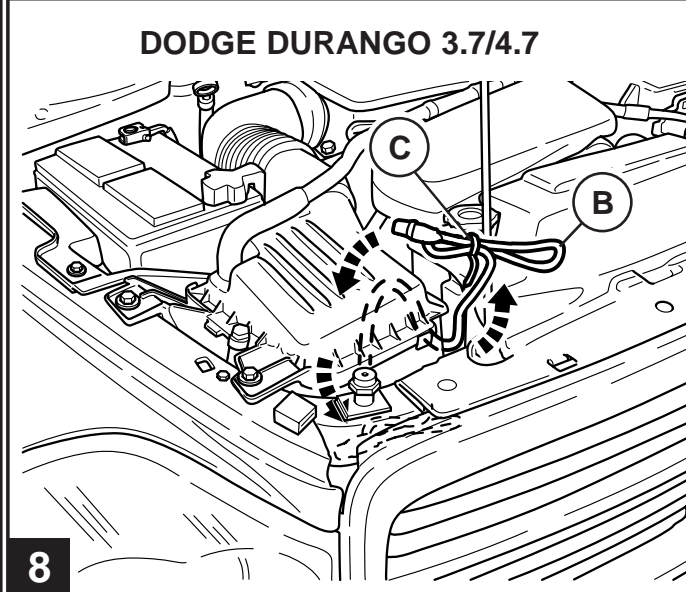
5



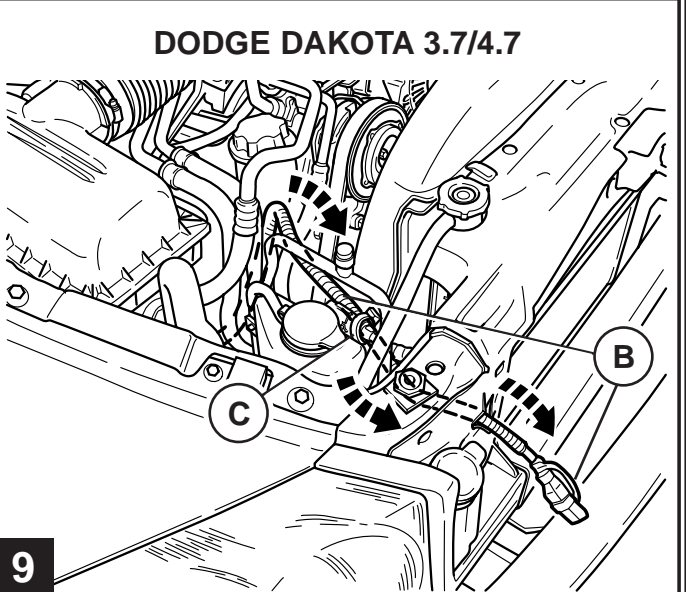
6



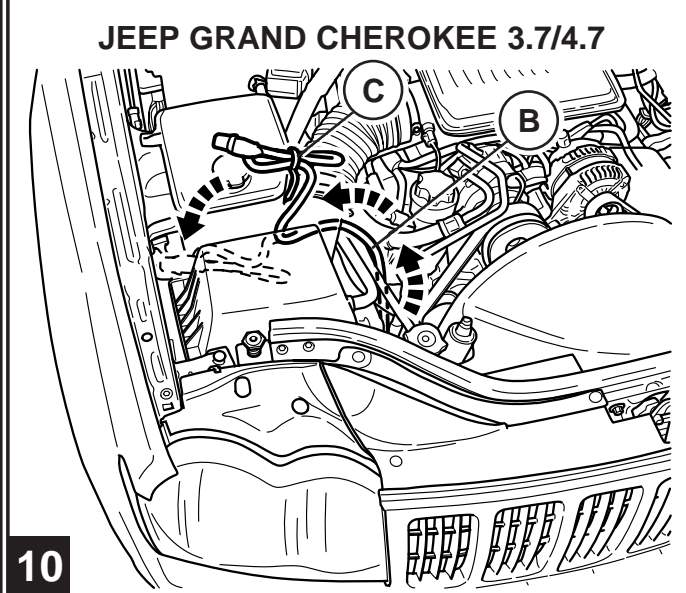
7



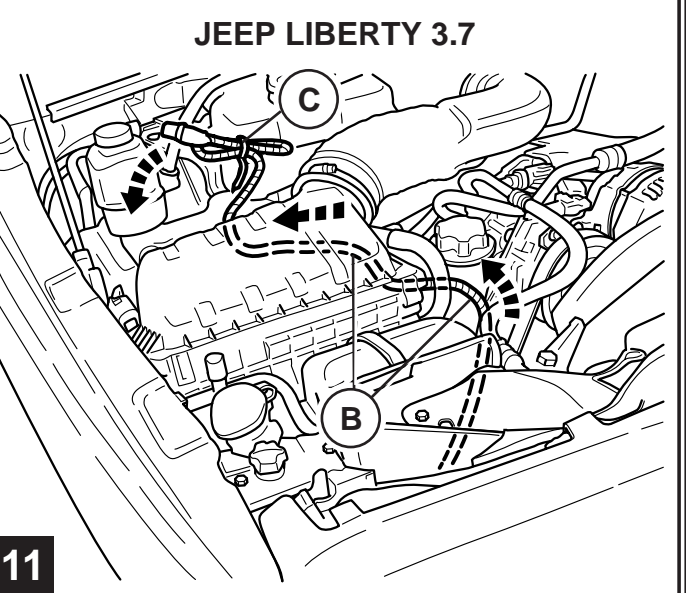
8



9



10



11